



会場

堺市産業振興センター（旧じばしん南大阪） 〒591-8025 大阪府堺市北区長曽根町183-5

会期

2017年 7月12日(水) 10:00~20:00 / 13日(木) 10:00~18:00

主催

ムスリムインバウンドEXPO in大阪2017実行委員会

後援

公益財団法人 大阪観光局、協同組合 関西ファッション連合、神戸元町インバウンド協議会  
その他調整中

出展規模

展示商談会40ブース(予定) / ムスリムフェスティバル10ブース(予定)

来場者数

5,000人(予定)

出展対象

ムスリム向けの商品や設備、サービスなどを提供する日本国内をメインとした団体、企業、個人、インバウンド促進に取り組む自治体や地域団体、モスクやムスリム、ハラール関連団体など

カテゴリー(例)

食品、飲料、調味料、健康・美容関連、ファッション、飲食店、宿泊施設、商業施設、礼拝設備、航空関連、旅行業者、その他インバウンド関連など

入場料

無料

# 展示商談会 メインイベント

ムスリム対応の入口から出口まで

ムスリム対応に興味はあれどこれから…という方から既に対応されている方までそれぞれ必要な情報や人脈を得られる機会を提供します。



# ムスリムフェスティバル サブイベント

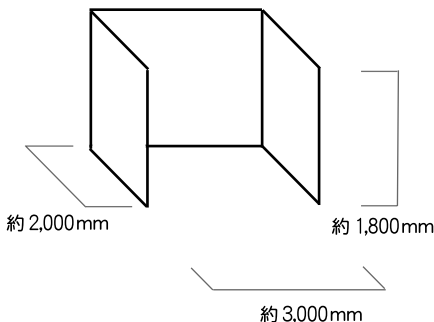
国際交流を通じた相互理解を目指して

私達と同じ社会で生活している、また旅行でやってくるムスリムはどんな国のどんな人達なのか？彼らとの直接の交流を通じてそれらを知り、異文化体験も楽しむ事が出来ます。



## 選べる 展示商談会出展プラン (早期申込特典有) お申し込みはwebで! <http://www.japantravelexpoformuslims.com>

### 【標準スペース ブース例】



HPに記載の「出展規約」の内容にご同意の上、専用入力フォームからお申込下さい。  
締切日前に定数に達した場合は出展をお断りする事がありますので、お早めにお申し込ください。  
申込後、実行委員会による審査がございます。出展可否につきましてはメールでご連絡申し上げます。  
受付後、実行委員会より請求書を発行いたします。

### ■標準スペース：120,000円(税別)/小間 ※複数小間申込可能

面積：W約3,000mm×D約2,000mm  
付帯設備：社名版、会議用長テーブル 1台 (W1,800mm×D600mm×H700mm)、イス2脚

### ■ハーフスペース：70,000円(税別)/小間 ※標準スペースを2社で共有する形になります。

面積：W約1,500mm×D約2,000mm  
付帯設備：社名版、会議用長テーブル 1台 (W1,800mm×D600mm×H700mm) の半分、イス1脚

### ■机スペース：30,000円(税別)/小間 (お土産などの小品や単品出展などに便利)

付帯設備：会議用長テーブル 1台 (W1,800mm×D600mm×H700mm) の半分、椅子1脚

※委託販売(エキスポスタッフが代わりに販売)を希望される場合は、出展料に20,000円(税別)追加となります。

### ■チラシのみ出展：20,000円(税抜)/口 ※複数口申込可能

サイズ：ショップカードサイズからA4サイズまで  
枚数：1口1種類1,000枚まで  
配布方法：入場時に受付で専用袋に入れて配布 & 会場内のチラシコーナーに設置

### ■ポスターのみ出展：10,000円(税抜)/口 ※複数口申込可能

サイズ：A1サイズまで  
枚数：1口1枚

## お願い

<https://goo.gl/forms/U6XH7FNvtPEVsODJ3>

皆さんに満足していただけるイベントにするため、出展希望者、来場希望者への事前アンケートを行っています。小さなことでも構いません。率直なご意見をお聞かせいただければ幸いです。



## 開催までのスケジュール予定

詳しくはwebで! <http://www.japantravelexpoformuslims.com>

2月6日(月)	3月31日(金)	4月14日(金)	5月19日(金)	6月1日(木)	6月16日(金)	7月11日(火)	7月12日(水)・13日(木)
早期出展申込受付開始 <small>(特典付)</small>	早期出展申込締切	早期出展入金締切	通常出展申込締切	出展者説明会	書類提出締切 通常出展入金締切	設営・搬入	イベント当日

お問い合わせ <http://www.japantravelexpoformuslims.com>

イベント・出展に関する詳細はwebサイトをご覧ください。

✉ [expo@japantravelexpoformuslims.com](mailto:expo@japantravelexpoformuslims.com)

@japantravelexpoformuslims

